

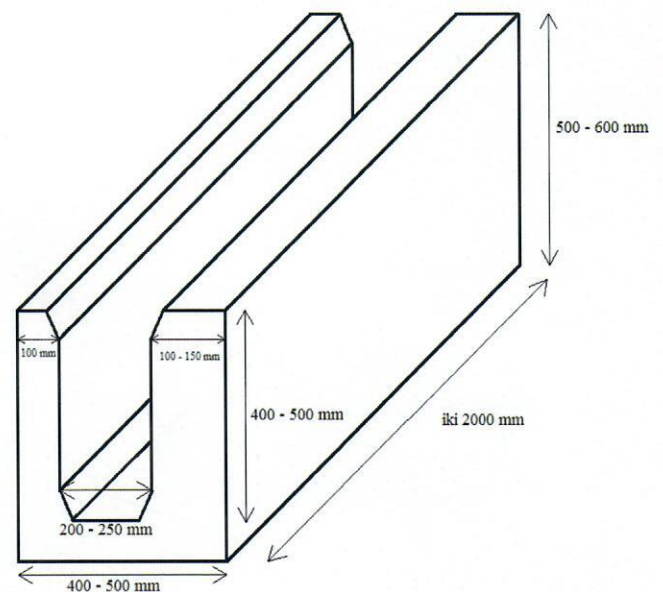
ŠILPUTA „U“ FORMOS LIKTINIAI KLOJINIAI PAMATAMS

Šilputa „U“ formos liktinis klojinys yra naudojamas pamatų apšiltinimui. Šiems klojiniams pagaminti yra naudojamas aukštos klasės (EPS 150) polistireninis putplastis. Polistireninis putplastis turi savybes nepalaikyti degumo ir savaime užgęsti. Klojinio standartinis ilgis yra 2 m (galimybė supjaustyti pagal duotus matmenis). Iš abiejų galų turintis vidines ir išorines išpjovas, klojinys yra lengvai sujungiamas tarpusavyje.

KLOJINIŲ STANDARTINIAI MATMENYS:

- Bendras aukštis 500 – 600 mm
- Bendras plotis 400 – 500 mm
- Betonu pildomas aukštis 400 – 500 mm
- Betonu pildomas plotis 200 – 250 mm
- Išorinės sienos putplasčio storis 100 – 150 mm
- Vidinės sienos putplasčio storis 100 mm

Galutiniai matmenys derinami su klientais.



Šilputa „U“ formos liktiniai klojiniai lengvai pernešami rankomis. Vienas bėginis metras sveria – 7,7 kg, standartinis 2000x600x500 mm klojinys pildomas 0,250 m³ betonu (betonuojant privalomos atramos kas 0,5 m). Armatūros skiriama, 12 mm skersmens, 6 vnt. bėginiui metrui. Taip pat dedami skersinukai aprišimui kas 200 – 300 mm.

