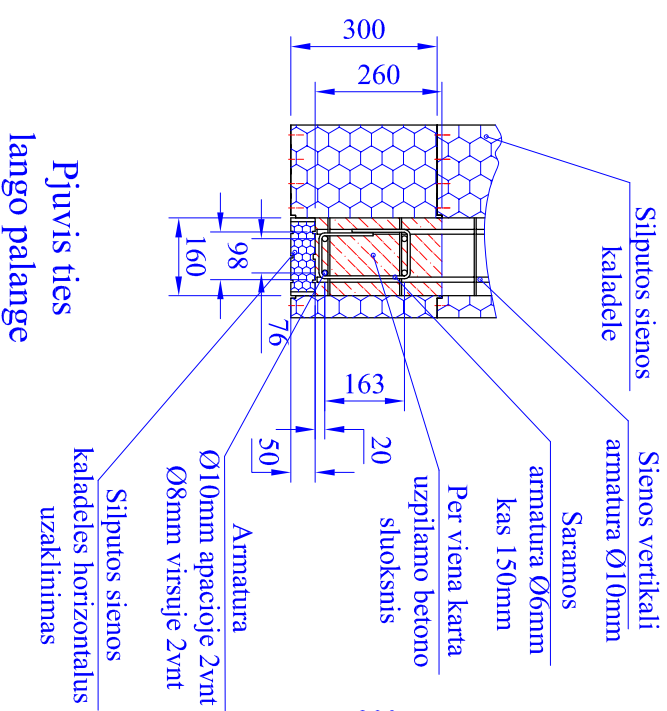
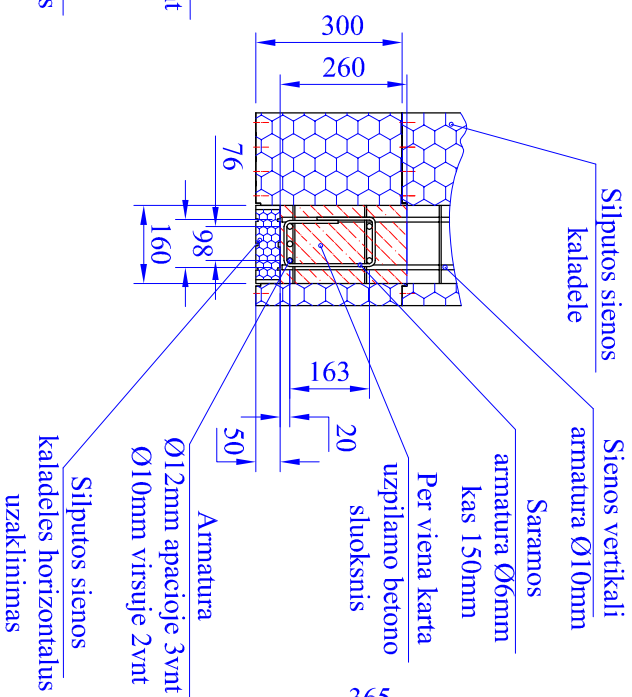


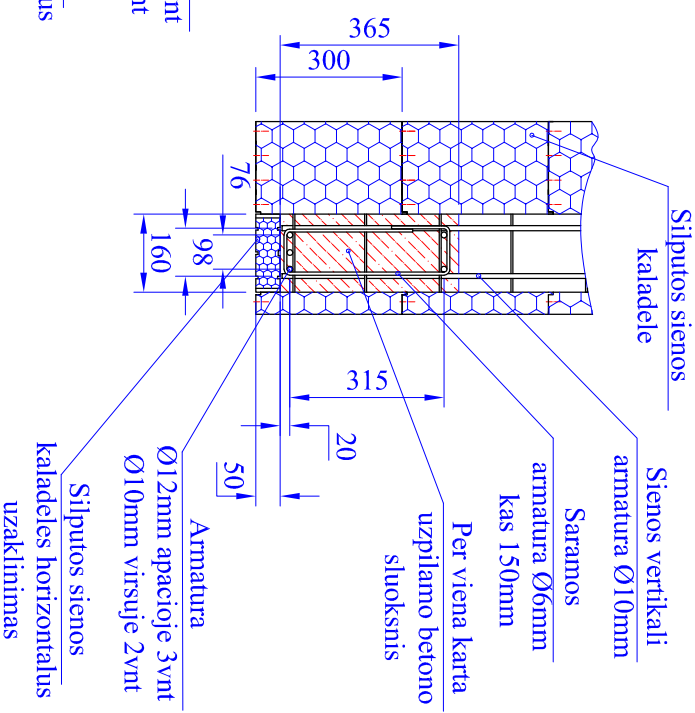
Pjuvis ties 1m sarama



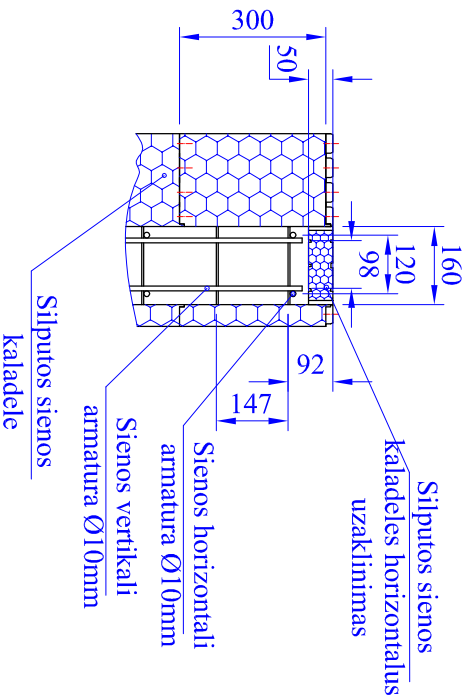
Pjuvis ties 1-3m sarama



Pjuvis ties 3-5m sarama



Pjuvis ties lango palange



*Jungiamoji armatura tik informacinio pobudzio, tikslius dydzius paskaičiuoja konstruktorius.

Konstr.	Ačius	2018.05	Silputos sienos blokelis. Sujungimo mazgai ties sarama ir lango palange.	Laida
Etapas				
