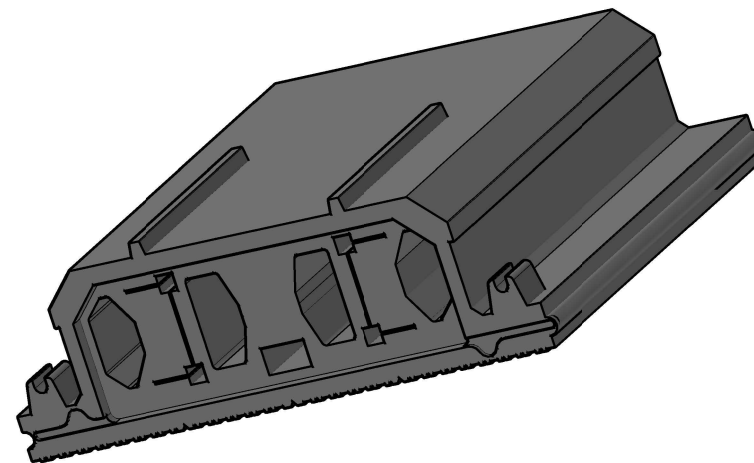
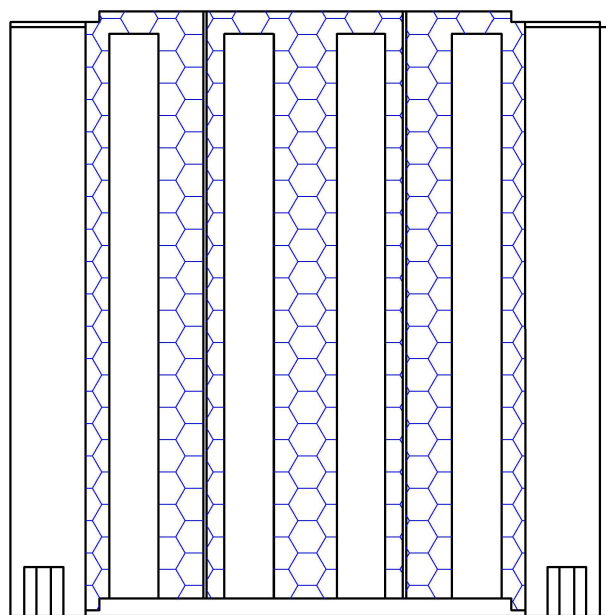



A-A



	Konst	Acius	2018.04	Thermo perdangos blokelis	Laida	
Etapas				Medžiaga: Polistireninis putplastis	Lapas	Lapu