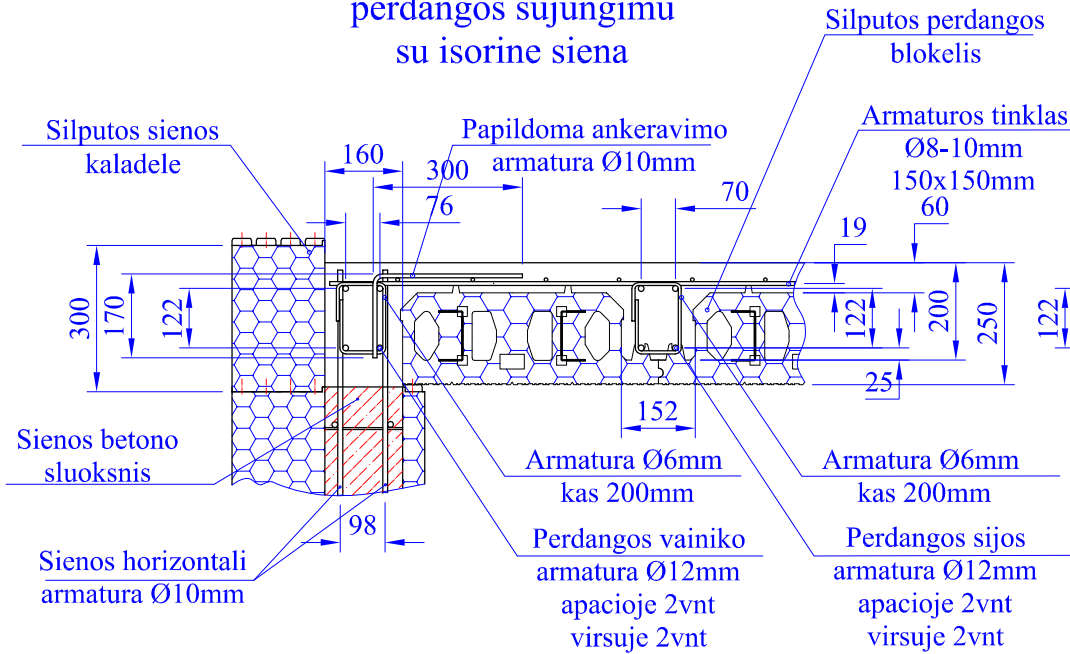
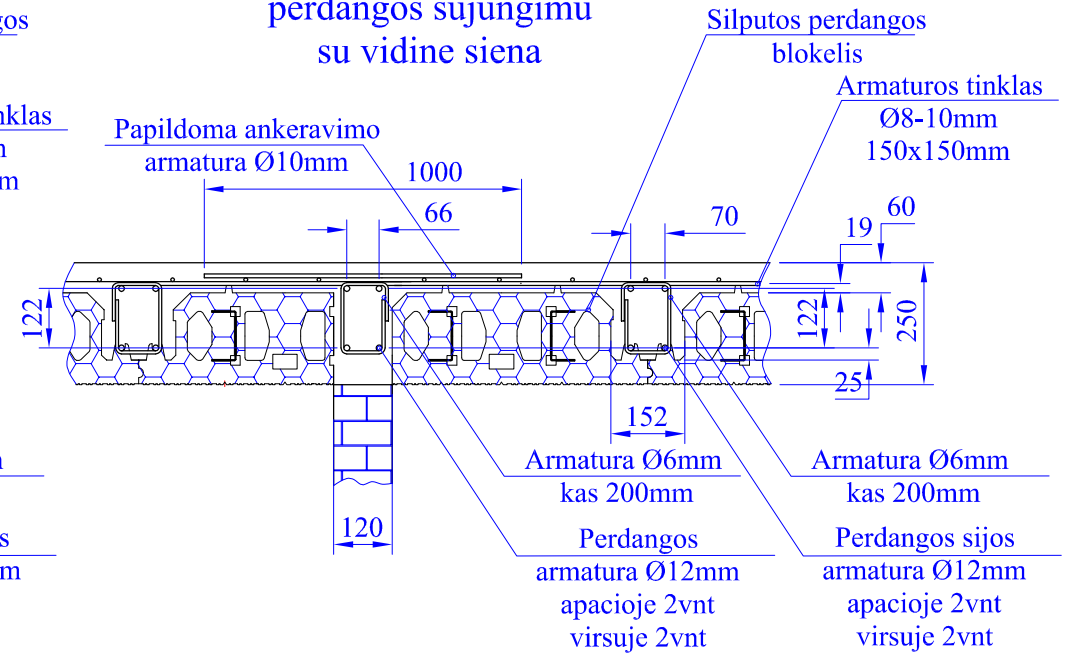


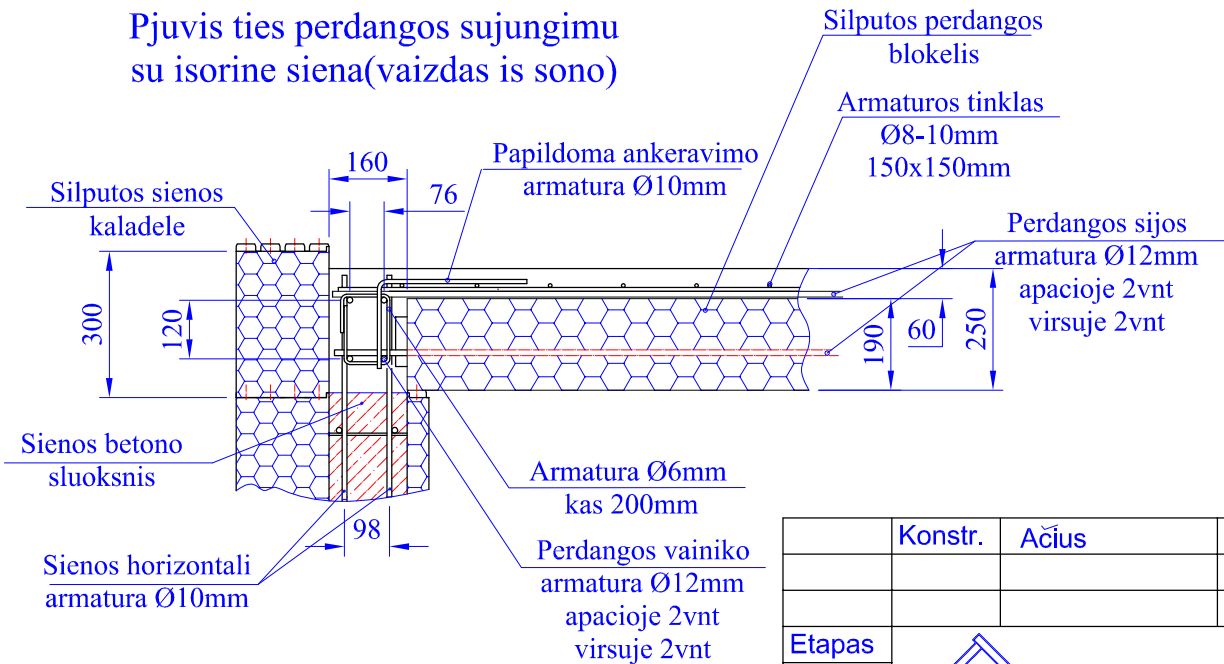
Pjuvis ties perdangos sujungimu su isorine siena



Pjuvis ties perdangos sujungimu su vidine siena



Pjuvis ties perdangos sujungimu su isorine siena (vaizdas is sono)



*Jungiamoji armatura tik informacinio pobudzio, tikslius dydzius paskaiciuoja konstruktorius.

	Konstr.	Ačius	2018.05		Silputos perdangos blokelis. Sujungimo mazgai su isorine ir vidine siena.	Laida
Etapas						Lapas