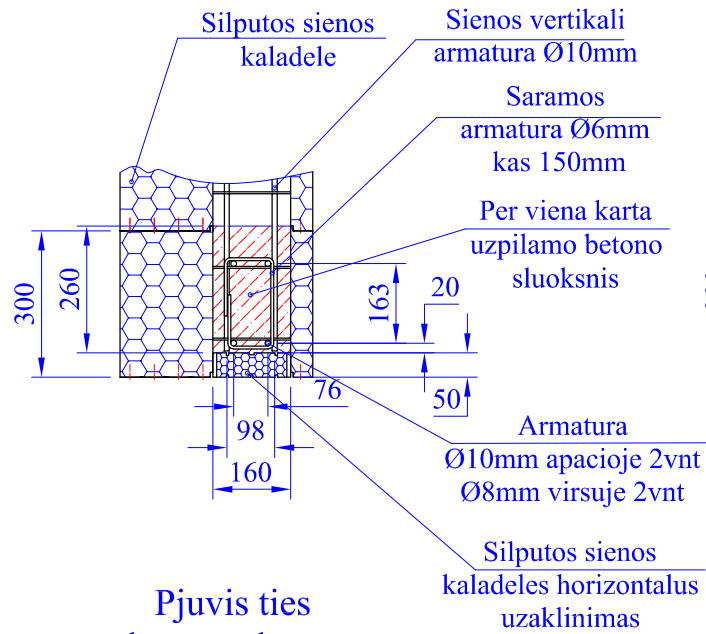
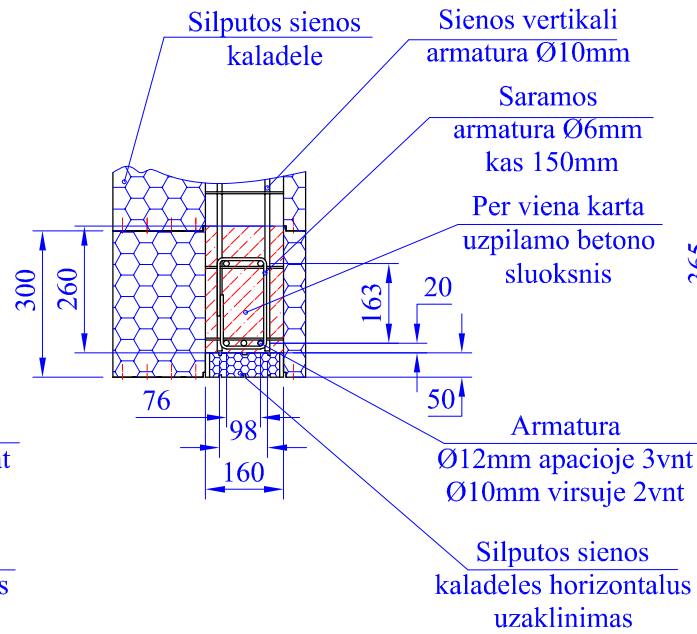


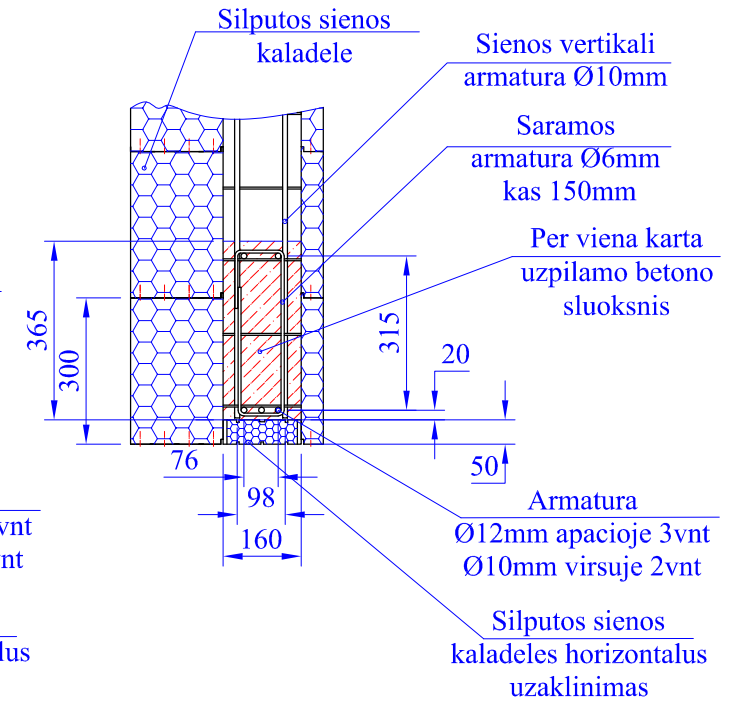
Pjuvis ties
1m sarama



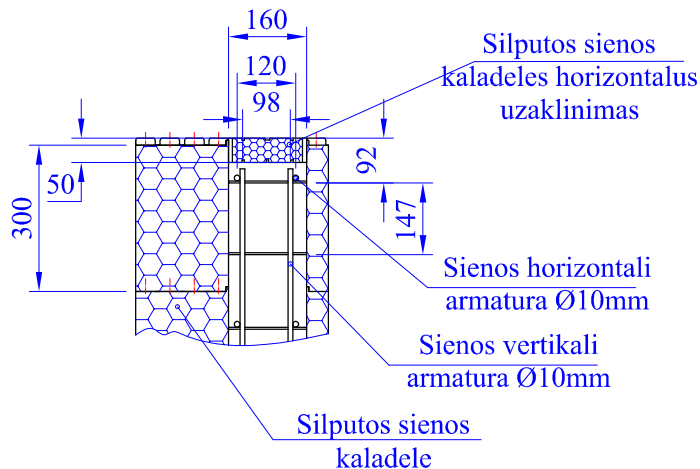
Pjuvis ties
1-3m sarama



Pjuvis ties
3-5m sarama



Pjuvis ties
lango palange



*Jungiamoji armatura tik informacinio pobudzio, tikslius dydzius paskaiciuoja konstruktorius.

	Konstr.	Ačius	2018.05		Silputos sienos blokelis. Sujungimo mazgai ties sarama ir lango palange.	Laida
Etapas					Lapas	Lapu