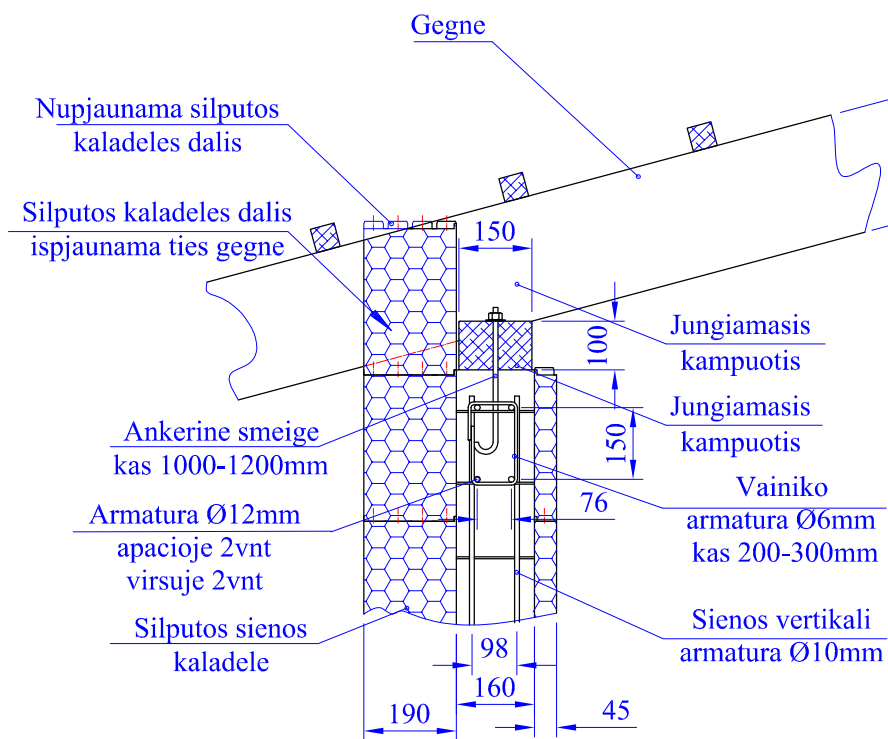
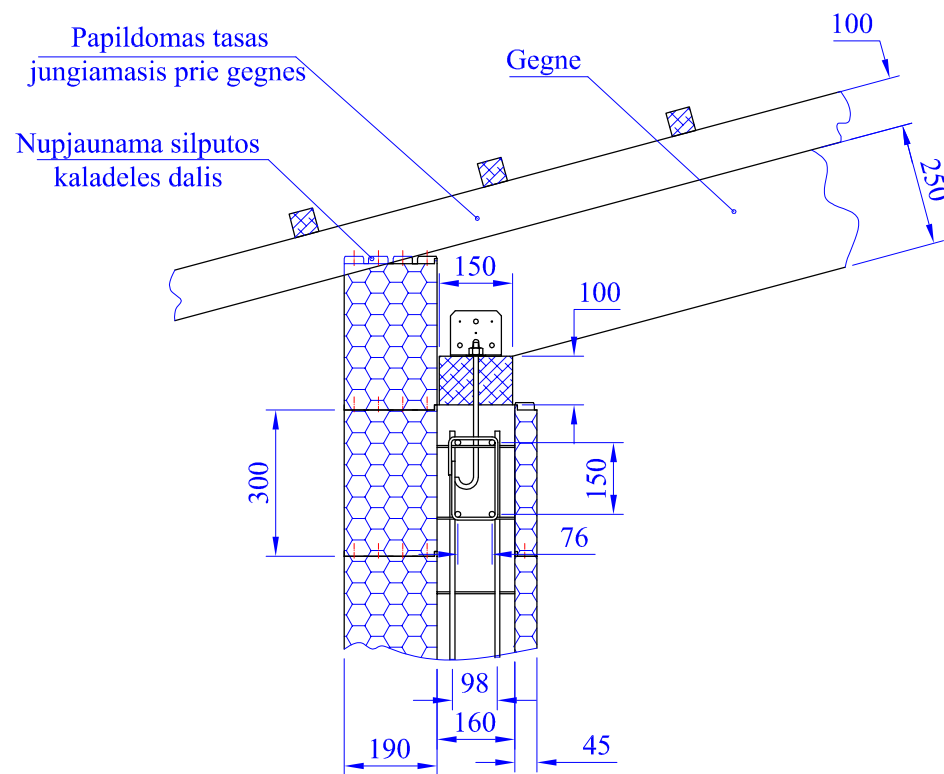



Pjuvis prie murloto ir gegnes sujungimo



Galimas variantas gegnes prailginimui



*Jungiamoji armatura tik informacinio pobudzio, tikslus dydzius paskaiciuoja konstruktorius.

	Konstr.	Ačius	2018.05		Silputos sienos blokelis. Sujungimo mazgai ties murlotu ir stogo gegne.	Laida
Etapas					Lapas	Lapu